

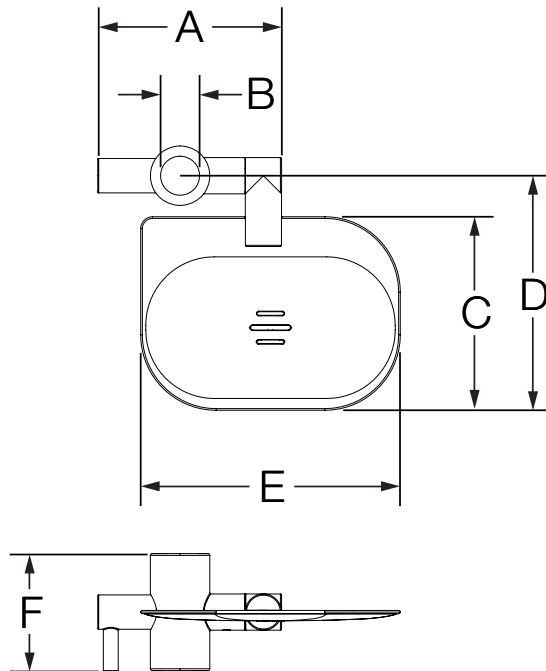


0368-3SD
Soap Dish
Operation & Maintenance Manual



Model Number	Specification
<input type="checkbox"/> 0368-3SD <i>Soap Dish</i>	Soap dish made from metal and nonmetallic materials plated in standard polished chrome finish.
Compliance	Warranty
<p><u>For California Residents</u> WARNING: This product contains chemicals known to the State of California to cause cancer, birth defects, or other reproductive harm.</p>	<p>Limited Lifetime - to the original end purchaser in consumer installations. 5 Years - for commercial installations. Refer to www.symmons.com/warranty for complete warranty information.</p>

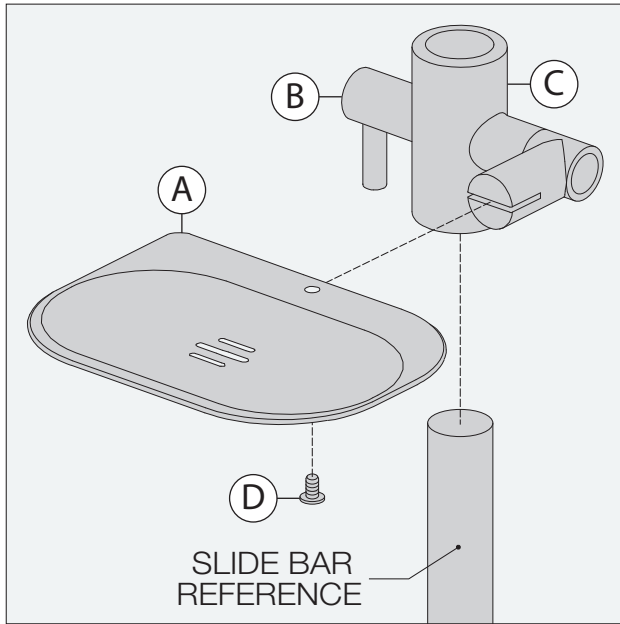
Dimensions



Measurements	
A	3 7/8", 98 mm
B	13/16", 21 mm
C	4 1/8", 105 mm
D	5", 127 mm
E	5 1/2", 140 mm
F	2 1/2", 64 mm

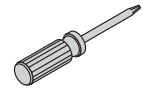
Note: Dimensions subject to change without notice.

Parts Breakdown



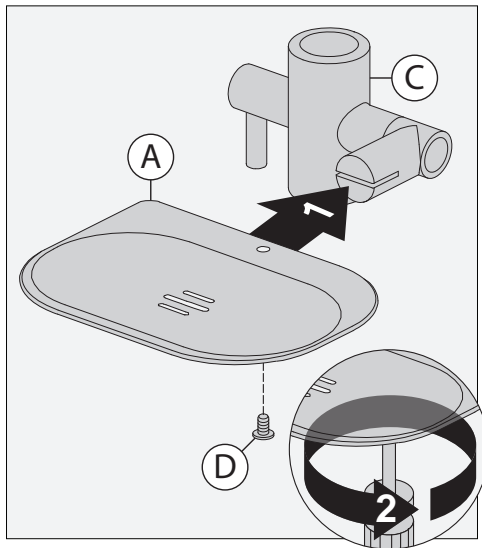
Tools Required

Phillips Head
Screwdriver

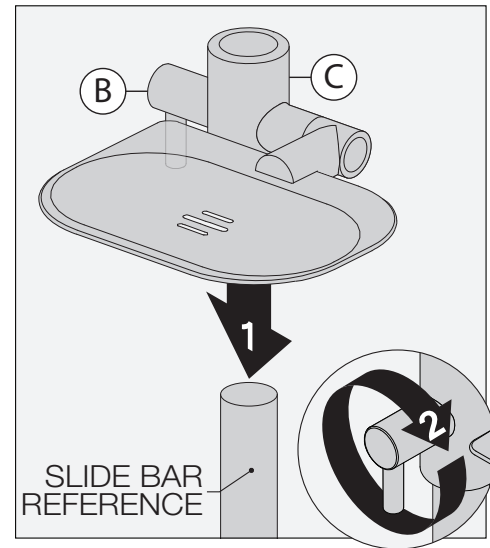


Installation

1) Attach soap dish (A) to slide mechanism (C). Secure with screw (D).



2) Slide soap dish assembly onto slide bar (not included). Turn handle (B) clockwise to secure slide mechanism (C) to slide bar.



Troubleshooting Chart

Problem	Cause	Solution
Finish is spotting	Elements in water supply may cause water staining on finish.	Clean finished trim area with a soft cloth using mild soap and water or a non-abrasive cleaner and then quickly rinse with water.



0368-3SD

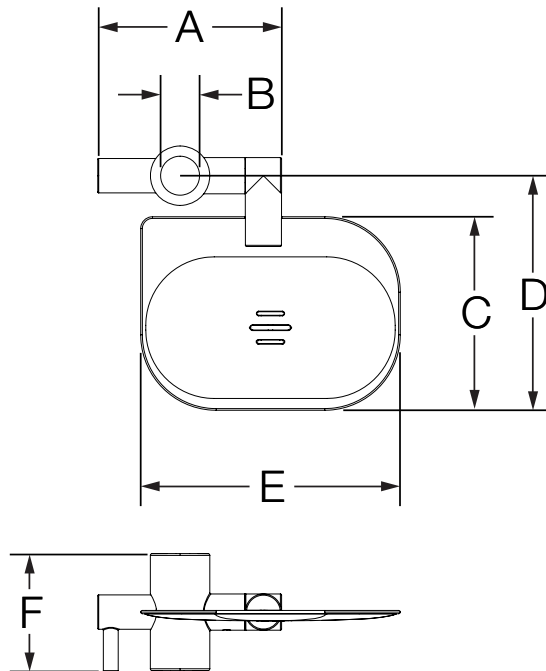
Jabonera

Manual de funcionamiento y mantenimiento



Número de modelo	Especificaciones
<input type="checkbox"/> 0368-3SD <i>Jabonera</i>	Jabonera fabricada con materiales metálicos y no metálicos recubiertos con el acabado estándar de cromo pulido.
	Garantía Garantía limitada de por vida: al ser adquirido por el usuario final para uso particular. De 5 años: para uso comercial. Consulte el sitio web www.symmons.com/warranty para obtener información más completa sobre la garantía.

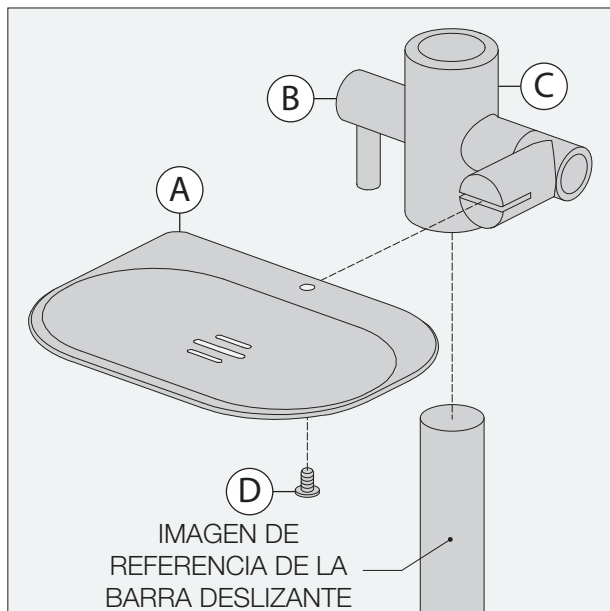
Dimensiones



Medidas	
A	3 7/8", 98 mm
B	13/16", 21 mm
C	4 1/8", 105 mm
D	5", 127 mm
E	5 1/2", 140 mm
F	2 1/2", 64 mm

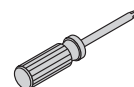
Nota: Las dimensiones están sujetas a cambios sin previo aviso.

Desglose de las piezas



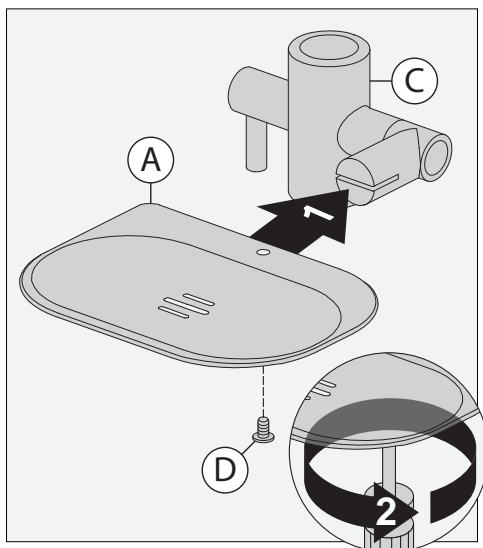
Herramientas necesarias

Destornillador Phillips



Montaje

1) Acople la jabonera (A) al mecanismo de deslizamiento (C). Sujétela con un tornillo (D).



2) Deslice el conjunto de la jabonera por la barra deslizante (no se incluye). Gire la manija (B) en el sentido de las manecillas del reloj para asegurar el mecanismo de deslizamiento (C) a la barra deslizante.

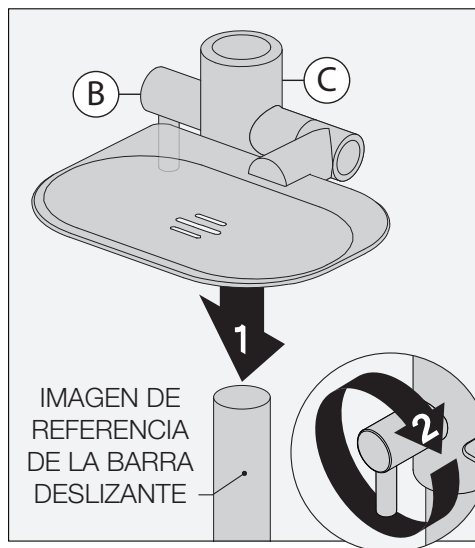


Tabla de resolución de problemas

Problema	Causa	Solución
El acabado se está manchando.	Las partículas en el suministro de agua pueden manchar el acabado.	Limpie el área del acabado utilizando un paño suave, jabón neutro y agua, o con un limpiador no abrasivo y luego enjuague rápidamente con agua.

0368-3SD

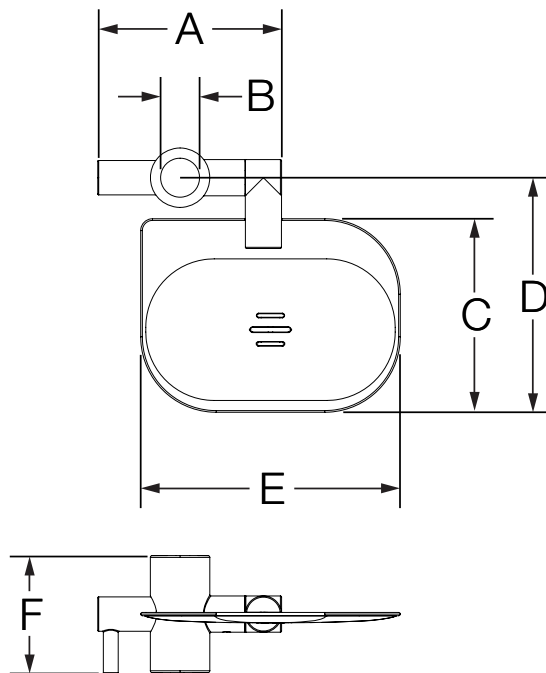
Porte-savon

Manuel d'utilisation et d'entretien



Numéro de modèle	Spécifications
<input type="checkbox"/> 0368-3SD <i>Porte-savon</i>	Porte-savon en matériaux métalliques et non métalliques au fini chrome poli standard.
	Garantie Garantie à vie limitée – à l'acheteur initial pour les installations du consommateur. 5 ans – pour des installations commerciales. Se reporter au site www.symmons.com/warranty pour des informations complètes concernant la garantie.

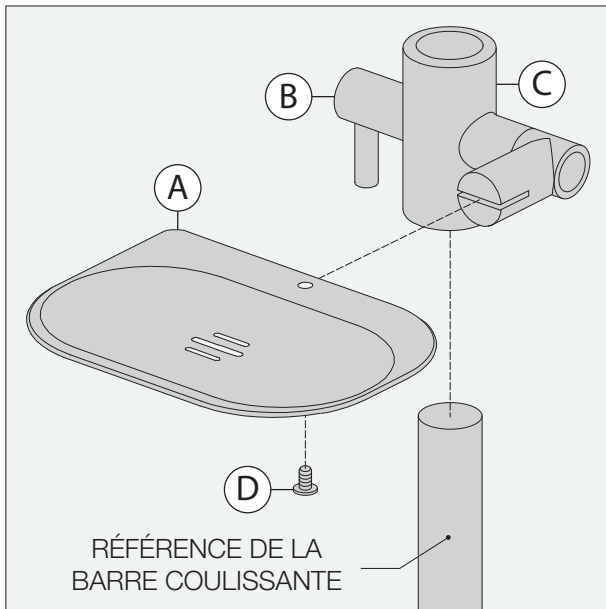
Dimensions



Mesures	
A	3 7/8 po, 98 mm
B	13/16 po, 21 mm
C	4 1/8 po, 105 mm
D	5 po, 127 mm
E	5 1/2 po, 140 mm
F	2 1/2 po, 64 mm

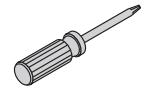
Remarque : Les dimensions sont sujettes à changement sans préavis.

Liste des pièces



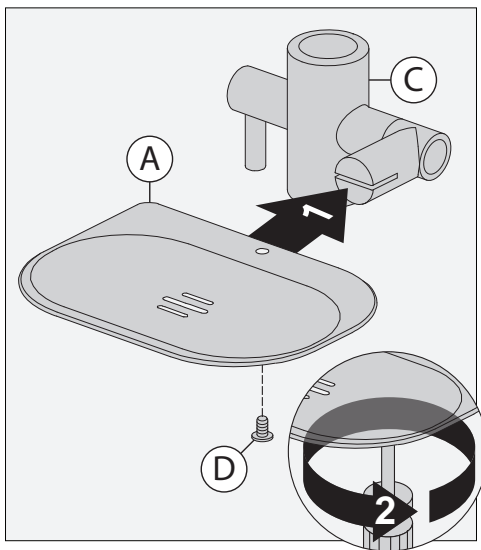
Outils requis

Tournevis à tête cruciforme



Installation

1) Fixez le porte-savon (A) au mécanisme coulissant (C). Fixez avec une vis (D).



2) Faites glisser l'assemblage du porte-savon sur la barre coulissante (non incluse). Faites tourner la poignée (B) dans le sens des aiguilles d'une montre pour fixer le mécanisme coulissant (C) à la barre coulissante.

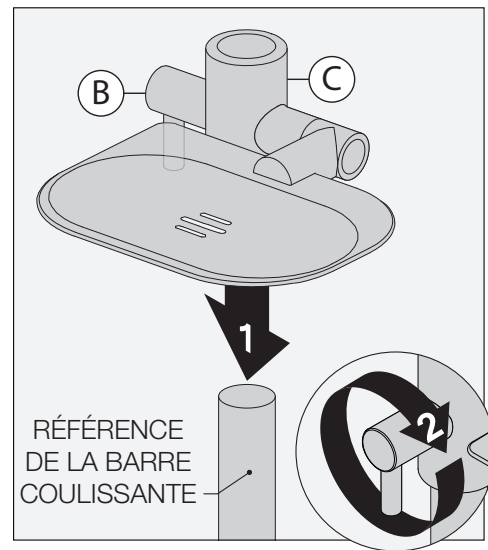


Tableau de résolution des problèmes

Symptôme	Cause	Solution
Le fini est tâché.	Les éléments présents dans l'eau peuvent causer des tâches sur le fini.	Nettoyer la zone avec un chiffon doux en employant de l'eau et du détergent doux ou un nettoyant non abrasif et rincer rapidement à l'eau.